

CENTRALNY ZARZĄD SŁUŻBY WIĘZIENNEJ
BIURO KWATERMISTRZOWSKO-INWESTYCYJNE

WARUNKI TECHNICZNE

SPODENKI GIMNASTYCZNE

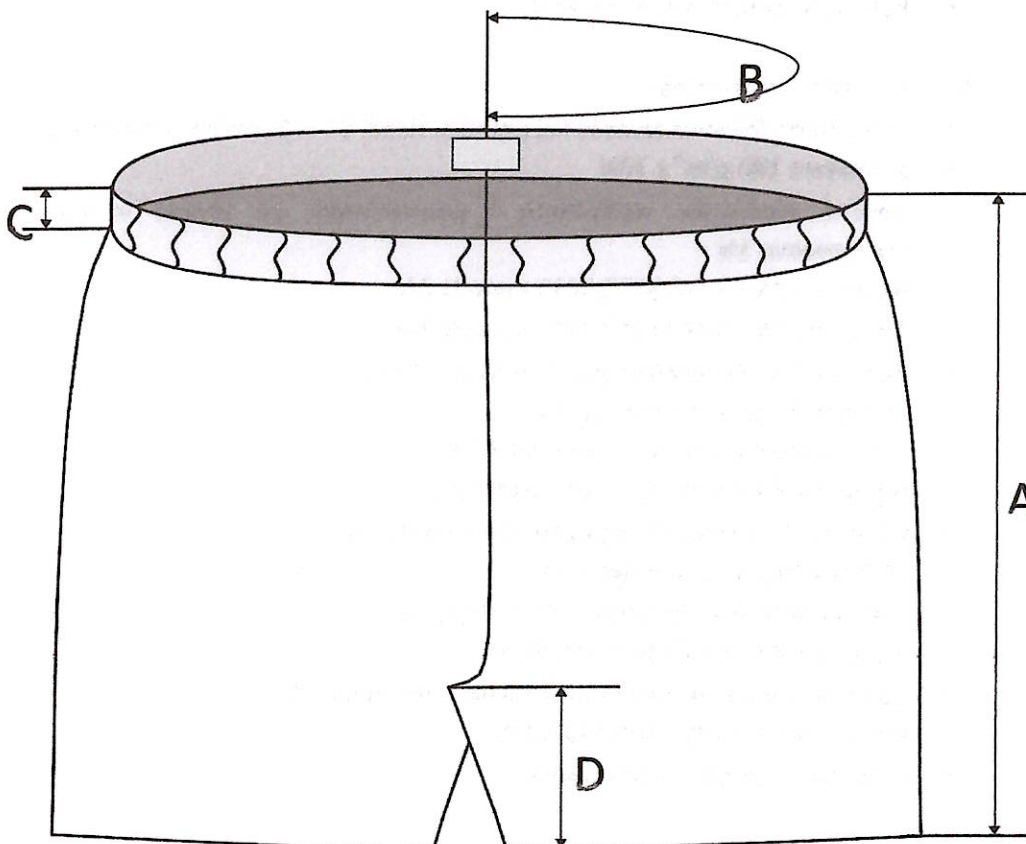
Warszawa 2020 r.

SPODENKI GIMNASTYCZNE

1. Opis ogólny

Krótkie spodenki gimnastyczne w kolorze ciemnoniebieskim. Góra spodenek wykończona podwinięciem imitującym pasek. W podwinięciu umieszczona taśma elastyczna oraz sznurek do regulacji obwodu pasa. Dół nogawek wykończony podwinięciem.

2. Rysunek z oznaczeniem wymiarów



3. Wymagania techniczne:

3.1. Materiały

3.1.1. Tkanina zasadnicza elanobawełna:

- dzianina elanobawełna, skład: 65% poliester, 35% bawełna z tolerancją $\pm 5\%$;
- gramatura 150 – 175 g/m²;
- zmiana wymiarów wzdłużnych i poprzecznych po praniu w temp. 60°C - maksymalnie 3%
wg normy PN-EN ISO 5077:2011 metoda 2A
wg normy PN-EN ISO 6330:2012 metoda 4M;
- odporność wybarwień na pranie w temp. 60°C:
 - zmiana barwy – nie mniej niż 4
 - zabrudzenie bawełny – nie mniej niż 4wg normy PN-EN ISO 105-C06:2010/C1S,

- odporność wybarwień na pot kwaśny i alkaliczny:
 - zmiana barwy - nie mniej niż 4
 - zabrudzenie bieli bawełny - nie mniej niż 4 wg normy PN-EN ISO 105-E04:2011;
- odporność na pilling - nie mniej niż 4 wg normy PN-EN ISO 12945-1:2002;
- kolor ciemnoniebieski lub granat.

3.1.2. Tkanina zasadnicza bawełna:

- dzianina podbiciowa (dresówka) pętelka, skład: 93 % bawełna, 7% elastyn;
- gramatura 180 g/m² ± 10%
- zmiana wymiarów wzdłużnych i poprzecznych po praniu w temp. 40°C - maksymalnie 5% wg normy PN-EN ISO 5077:2011 metoda 2A wg normy PN-EN ISO 6330:2012 metoda 4M;
- odporność wybarwień na pranie w temp. 40°C:
 - zmiana barwy – nie mniej niż 4
 - zabrudzenie bawełny – nie mniej niż 4 wg normy PN-EN ISO 105-C06:2010/S1S,
- odporność wybarwień na pot kwaśny i alkaliczny:
 - zmiana barwy - nie mniej niż 4
 - zabrudzenie bieli bawełny - nie mniej niż 4 wg normy PN-EN ISO 105-E04:2011;
- odporność wybarwień na tarcie suche – nie mniej niż 3 wg normy PN-EN ISO 105-X12:2005;
- kolor ciemnoniebieski lub granat.

3.2. Dodatki:

- nici z włókien poliestrowych o masie liniowej 150 dtex x 3 lub 200 dtex x 2 w kolorze tkaniny zasadniczej lub zbliżonym, wymagania wg PN-ISO 1139:1998 PN-EN 12590:2002;
- taśma gumowa o szerokości 30 mm;
- sznurek poliestrowy o minimalnej szerokości 5 mm;
- etykieta informacyjna.

3.3 Warunki wykonania muszą odpowiadać parametrom określonym w Polskich Normach:

- ściegi zgodnie z PN-P-84502:1983 - Wyroby konfekcyjne – Ściegi - Klasyfikacja i oznaczenia;
- szwy zgodnie z PN-P-84501:1983 -Wyroby konfekcyjne – Szwy - Klasyfikacja i oznaczenia;

3.4. Szczegóły wykończenia:

- podwójne szwy na wykończeniu nogawek spodenek;
- szwy na początku i końcu zamocować celem zabezpieczenia przed pruciem.

4. Tabela wymiarów (w cm):

Obwód pasa	Wielkość				
	M	L	XL	XXL	XXXL
90	X				
98		X			
106			X		
114				X	
120					X

5. Zestawienie elementów składowych spodenek gimnastycznych

Część składowa	Ilość
Nogawka przednia	2
Nogawka tylna	2
Razem	4

6. Tabela wymiarów wyrobu gotowego (w cm):

Nazwa wymiaru	Oznaczenie wg rysunku	Wielkość					Tolerancja
		M	L	XL	XXL	XXXL	
		Obwód pasa					
		90	98	106	114	120	
		Wymiary w centymetrach					
Długość po boku od górnej krawędzi od dołu	A	48	51	54	57	60	0,5
Połowa obwodu pasa (przy ściągniętej gumie)	B	33	37	41	45	48	1,5
Szerokość pasa	C	3,2	3,2	3,2	3,2	3,2	0,2
Długość po kroku od szwu siedzeniowego do dołu	D	20,0	20,0	20,0	20,0	20,0	0,5

7. Cechowanie wyrobu

Wszystka rozmiarowa zamocowana jest na wewnętrznej stronie spodenek w szwie pasa.

Wszystka zawiera następujące informacje:

- nazwa producenta (logotyp);
- rozmiar;
- oznaczenie sposobu konserwacji;
- rodzaj tkaniny zasadniczej.

8. Pakowanie wyrobu

Spodenki pakowane są pakietami po 10 szt. do rękawa foliowego. Tak zapakowane układane są do kartonu po 50 sztuk. Na kartonie znajduje się etykieta zakładowa zawierająca następujące dane:

- pełna nazwa producenta z adresem zakładu;
- nazwa produktu;
- rozmiar;
- oznaczenie sposobu konserwacji;
- rodzaj tkaniny zasadniczej.

DYREKTOR
Biura Kwatermistrzowsko-Inwestycyjnego
Centralnego Zarządu Służby Więziennej

ptk Grzegorz Skelnik

